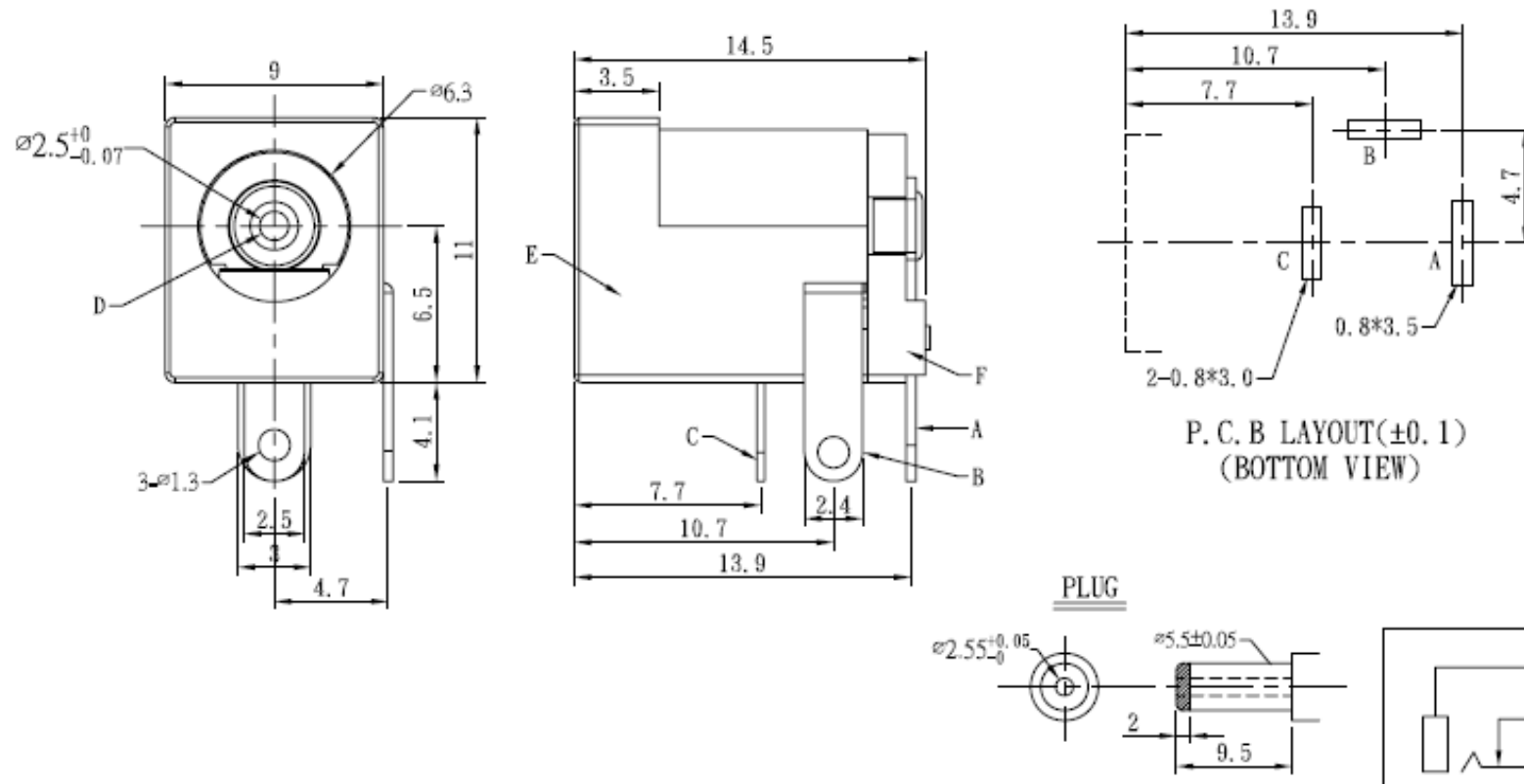


El conector jack de alimentación presenta el siguiente aspecto:



La forma de las ranuras a perforar es rectangular de las dimensiones indicadas en el datasheet de la siguiente página, sin off-set:

700-448376



TITLE: DC POWER JACK

Unless Specified, otherwise tolerance are ± 0.1 mm; Remark: ROHS Requirement Applied (符合ROHS)

NO	Description	Unit	Materials	Finish/Color	PART NO.	REV	DESCRIPTION	Issue	A	DATE:	2008/4/3
A.	TERMINAL	1	BRASS	SILVER		1					
B.	TIP SHUNT	1	BRASS	SILVER		2					
C.	TIP	1	P. B. S	SILVER		3					
D.	PIN	1	BRASS	NICKEL							
E.	HOUSING	1	PBT	BLACK							
F.	COVER	1	PBT	BLACK							

Approved

Check

Drawn

Unit

Scale

M/M

4:1